

Anschlusschränke

- ▶ Stahlblechgehäuse im *tauchverfahren feuerverzinkt*, abschließbar und Schutzart IP 43.
- ▶ Einbauten in stoßfesten, schutzisolierten Glasfaserpolyestergehäuse Schutzart IP54 mit transparenten Deckel.
- ▶ Klemmpunkte mit Klemmbügel- und Kabelschuhanschluss.
- ▶ Alle Verteiler mit DIN in der Typenbezeichnung entsprechen der DIN 43868 Teil 1, 2 u. 3
- ▶ Anschlusschränke nach Euro-Norm EN-60439-4 /A1/A2, DIN VDE 0660 T501 /A1/A2



EN- A103 DIN



EN- A 80 DIN



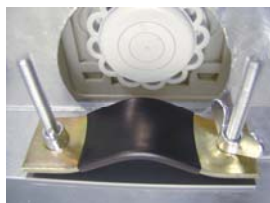
abschließbarer
Sicherungs-
lasttrennschalter



Türseil verhindert
überschlagen der Tür



transparente
Glassichtdeckel,
plombierbare
Deckelschrauben



robuste Zugentlastung
und PG 48



Fallriegel
Schrank abschließbar

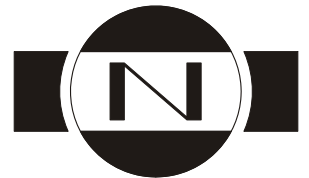


Drehriegel
für Schlüssel

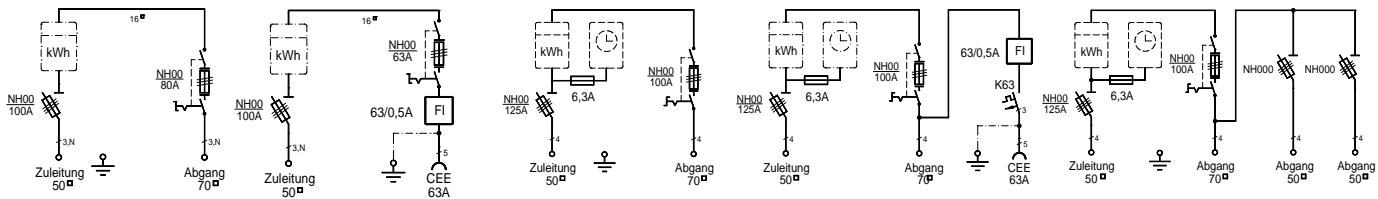
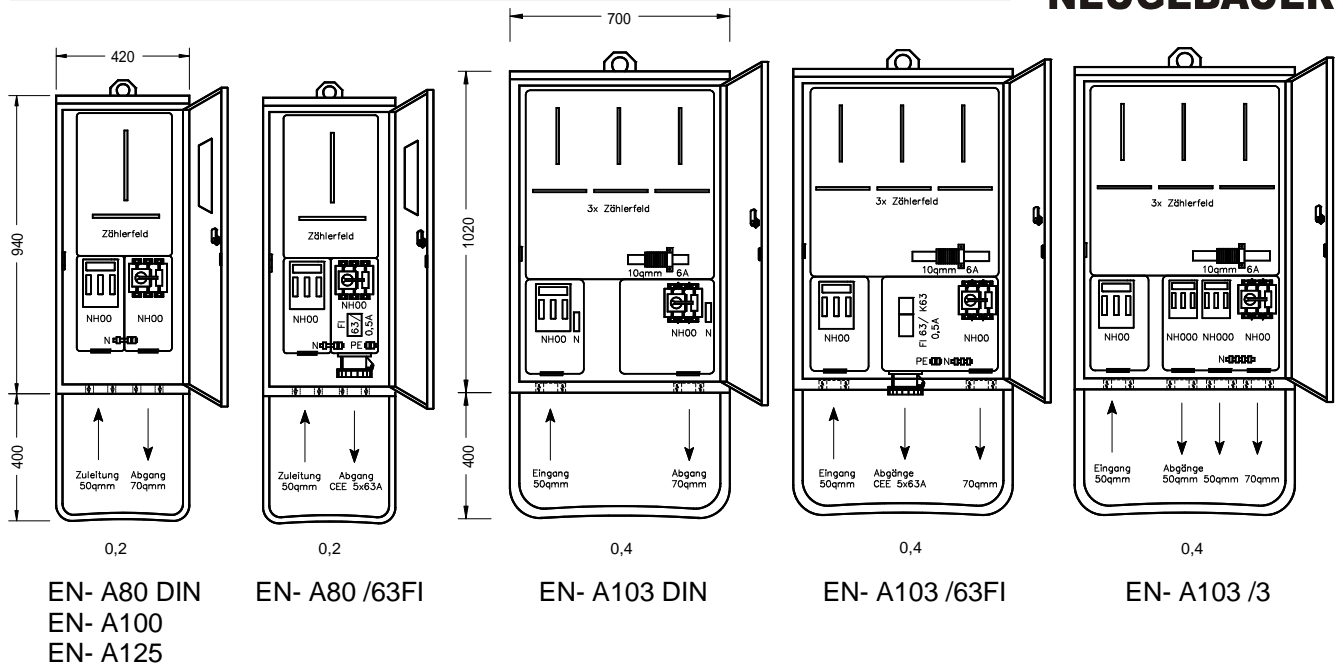


EN- A 100
V-Anschlussklemmen und Erdösen

Anschlussschranke



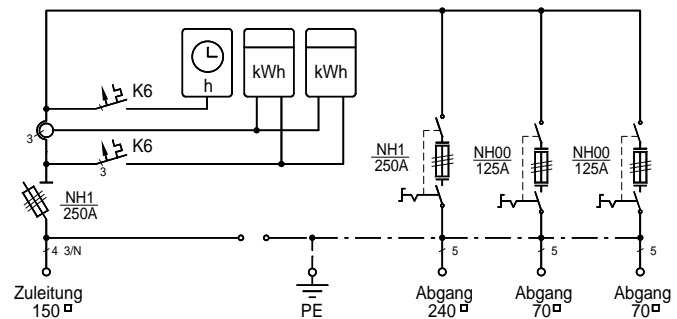
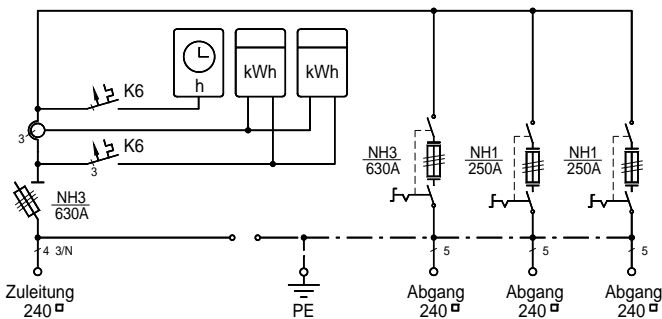
NEUGEBAUER



Schranktyp	Anschlusswert kVA	Anschlusssicherung Lasttrenner NH00 A	Messeinrichtung Zählerplatz IP54	Abgang und Hauptsicherung Sicherungslasttrennschalter (abschließbar)		Gehäuse Hx Bx T cm	Gewicht kg	Preis €
				NH00 A	weitere Abgänge			
1 EN- A 80 /63 FI	44	100A	1	63A	mit FI 63/0,5A und CEE 5x63A	134x 42x 40	30	787,-
2 EN- A 80 DIN	55	100A	1	80A	-	134x 42x 40	30	613,-
3 EN- A 103 DIN	69	125A	3	100A	-	142x 70x 40	65	1.074,-
4 EN- A 103 /3	69	125A	3	100A	+ 2x NH00	142x 70x 40	66	1.224,-
5 EN- A 103 /63 FI	69	125A	3	100A	+ FI 63/0,5A K 63A CEE 5x63A	142x 70x 40	65	1.329,-
6 EN- A 103 2 FI	69	125A	3	100A	+ 2xFI 63/0,5A	142x 70x 40	65	1.625,-
7 EN- A 125	87	160A	1	125A	-	134x 42x 40	30	675,-
Anschlussschrank für VDEW Landesgruppe Berlin / Brandenburg								
7 EN- A 100	69	125A	1	100A	-	134x 42x 40	30	645,-

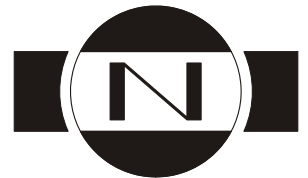
Anschlusswandlerschränke

- ▶ Stahlblechgehäuse im *tauchverfahren feuerverzinkt*, abschließbar und Schutzart IP 43.
- ▶ Einbauten in stoßfesten, schutzisolierten Glasfaserpolyestergehäuse Schutzart IP54 mit transparenten Deckel.
- ▶ Klemmpunkte mit Klemmbügel- und Kabelschuhanschluss.
- ▶ Alle Verteiler mit DIN in der Typenbezeichnung entsprechen der DIN 43868 Teil 1, 2 u. 3
- ▶ Anschlusschränke nach Euro-Norm EN-60439-4 /A1/A2, DIN VDE 0660 T501 /A1/A2

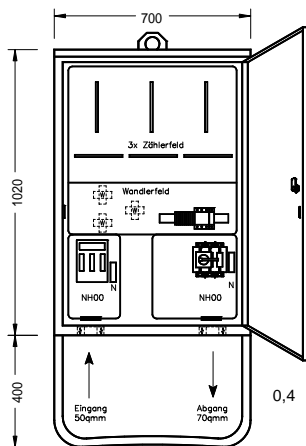


Teilbare Kabeldurchführungen
garantieren für schnelles Anklemmen

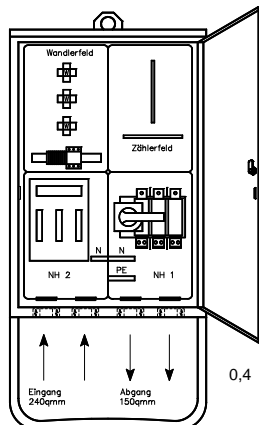
Anschlusswandlerschränke



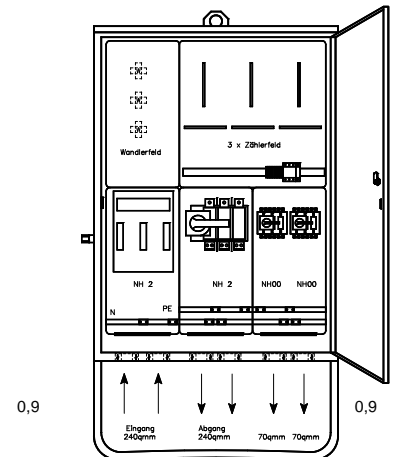
NEUGEBAUER



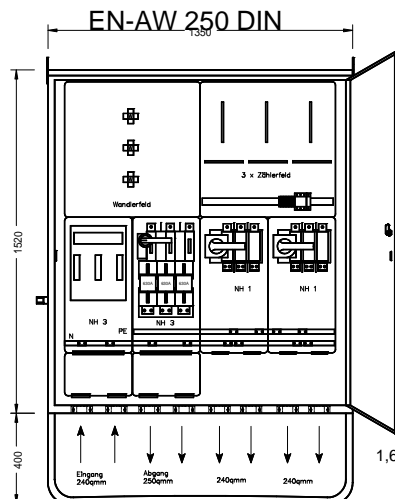
EN-AW 125



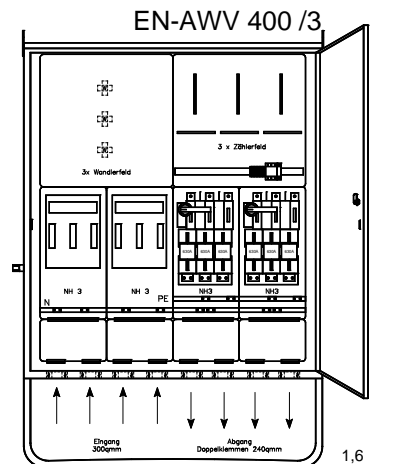
EN-AW 250 DIN



EN-AWV 250 /3



EN-AWV 630 /3



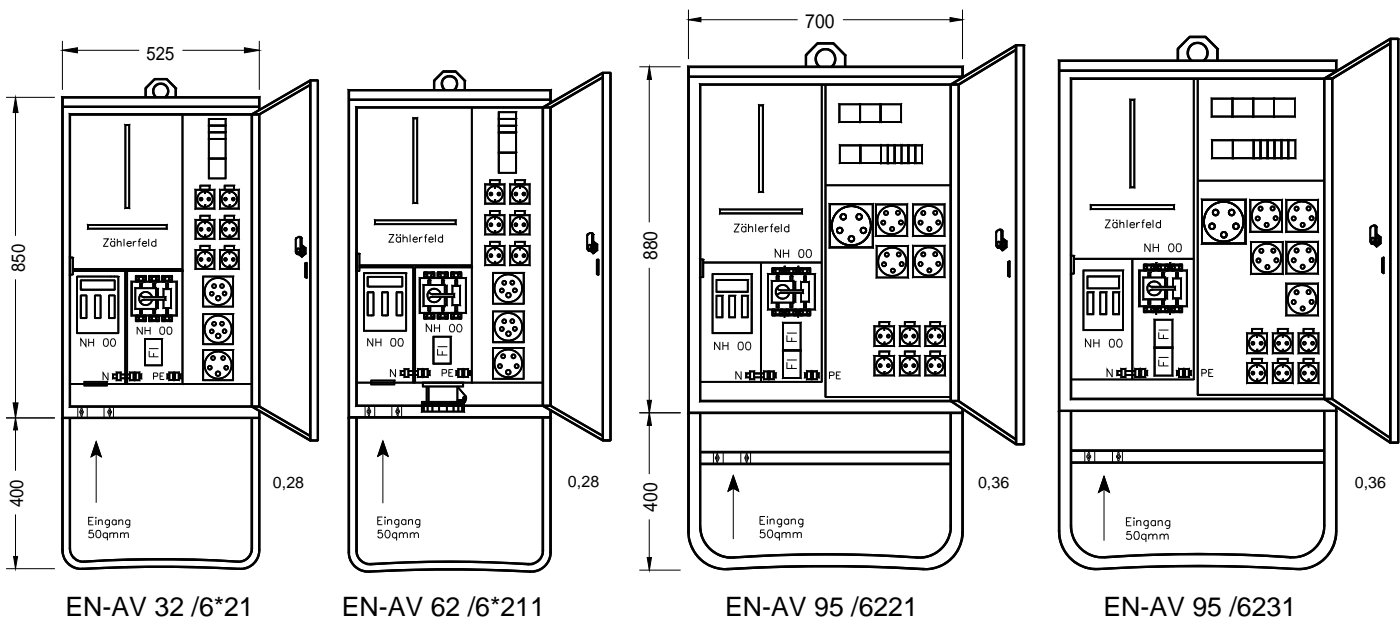
EN-AWV 400 /3

EN-AWV 1000/2

Schranktyp	Anschlusswert kVA	Anschluss-sicherung Sich.-lasttrenner NH / A	Mess-einrichtung IP54		Abgang und Hauptsicherung Sicherungslasttrennschalter abschließbar NH / A	Weitere Abgänge				Gehäuse Hx Bx T cm	Ge-wicht kg	Preis
			Zähler-platz	Wandler-platz		NH00	NH1	NH2	NH3			
						125A	250A	400A	630A			
1 EN-AW 125	87	00/ 160A	3	1	00/ 125A	-	-	-	-	142x 70x40	70	1798,-
2 EN-AW 250 DIN	173	2/ 400A	1	1	1/ 250A	-	-	-	-	142x 70x40	70	2.608,-
3 EN-AWV 250 /3	173	1/ 250A	3	1	-	2	1	-	-	177x100x50	120	3.619,-
4 EN-AW 400 DIN	277	3/ 630A	3	1	2/ 400A	-	-	-	-	177x100x50	120	3.808,-
5 EN-AWV 400 /2	277	2/ 400A	3	1	-	-	1	1	-	177x100x50	130	4.056,-
6 EN-AWV 400 /3	277	2/ 400A	3	1	-	2	-	1	-	177x100x50	130	3.931,-
7 EN-AWV 400 /4	277	2/ 400A	3	1	-	2	1	1	-	192x135x60	195	5.057,-
8 EN-AWV 400 /5	277	2/ 400A	3	1	-	2	1	1	-	192x135x60	195	4.534,-
9 EN-AW 630 DIN	436	2x NH3/ 630A	3	1	3/ 630A	-	-	-	-	192x135x60	195	6.117,-
10 EN-AWV 630 /3	436	3/ 630A	3	1	-	-	2	-	1	192x135x60	195	6.304,-
11 EN-AW 1000 /2	693	2x NH3/ 630A	3	1	2x NH3 500A	-	-	-	-	192x135x60	220	9.051,-

Anschlussverteilerschränke

- ▶ Stahlblechgehäuse im *tauchverfahren feuerverzinkt*, abschließbar und Schutzart IP 43.
- ▶ Einbauten in stoßfesten, schutzisolierten Glasfaserpolyestergehäuse Schutzart IP54 mit transparenten Deckel.
- ▶ Klemmpunkte mit Klemmbügel- und Kabelschuhanschluss.
- ▶ Einsatz von Hochleistungs K- Sicherungsautomaten für hohe Anlaufströme.
- ▶ Alle Verteiler entsprechen der DIN 43868 Teil 1, 2 u. 3 und
- ▶ nach Euro-Norm EN-60439-4 /A1/A2, DIN VDE 0660 T501 /A1/A2



Schrantyp	Anschlus s wert	An- schluss- sicherung	Mess- einrich- tung IP54	Haupt- sicherung- lasttrennschalter	FI- Schutz schalter		Abgänge Steckdosen				Gehäuse Hx Bx T cm	Gewicht kg	Preis €
					I _{Δn} 0,03A	I _{Δn} 0,03A	Schuko 16A	CEE 5x16A	CEE 5x32A	CEE 5x63A			
* Doppelsteckdose	kVA	Sich- lasttrenner NH / A	Zähler platz	NH / A	In	In	16A	5x16A	5x32A	5x63A			
1 EN- AV 32 /6*21	24	00/ 50	1	00/35	1x 40A	-	6*	2	1	-	125x53x40	40	1.123,-
2 EN- AV 32 /6*12	24	00/ 50	1	00/35	1x 40A	-	6*	1	2	-	125x53x40	40	1.123,-
3 EN- AV 62 /6*2*11	44	00/ 80	1	00/63	-	1x 63A	6*	2*	1	1	125x53x40	45	1.248,-
4 EN- AV 62 /6*12*1	44	00/ 80	1	00/63	-	1x 63A	6*	1	2*	1	125x53x40	45	1.248,-
5 EN- AV 95 /6221	70	00/ 125	1	00/100	1x 40A	1x 63A	6	2	2	1	128x70x40	55	1.559,-
6 EN- AV 95 /6321	70	00/ 125	1	00/100	1x 40A	1x 63A	6	3	2	1	128x70x40	58	1.621,-
7 EN- AV 95 /6231	70	00/ 125	1	00/100	1x 40A	1x 63A	6	2	3	1	128x70x40	58	1.621,-
8 EN- AV 62 /6211- 63as 2 FI	44	00/ 80	1	00/63	1x 63A	1x 63A, Typ B	6*	2*	1	1	125x53x40	45	1956,-
9 Drehstromzähler	10A / 30A											113,-	
10 Drehstromzähler	20A / 60A											157,-	
11 Drehstromzähler	25A / 100A											219,-	